

# RD-FLEX<sup>®</sup>

ACOPLAMENTOS FLEXÍVEIS

Transmita potência com  
qualidade e segurança!



Linha Pneus "RD"



Linha Garra "GR"



Linha Pinos "RDP"

[rdflexacoplamentos.com.br](http://rdflexacoplamentos.com.br)

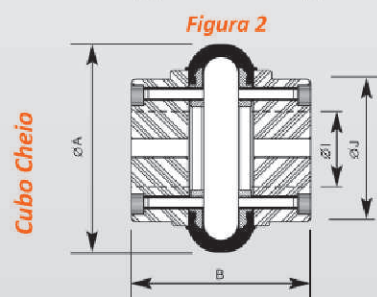
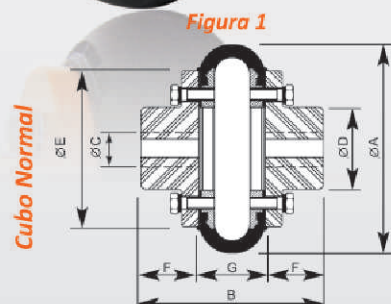


# Acoplamento Linha Pneus "RD"



## Vantagens e informações técnicas

- Absorve desalinhamentos, amortece vibrações e choques;
- Atua como fusível;
- Balanceamento, simetria e segurança, banda elástica não apresenta corte;
- Fácil montagem e reposição (máquina parada por pouco tempo);
- Isento de lubrificação;
- Versões especiais:
  - com espaçador indicadas para bombas centrífugas;
  - Elemento reforçado (linha "R") ver tabela abaixo;
  - Bloqueio de segurança;
  - Ambientes agressivos;
  - Deslocamento axial;
  - Carretel-flange (indicado para motores a diesel).
- Cubos em material aço SAE 1020 ou GG-25.



## Dados Técnicos

Modelo	Torque Nominal (Kgm)	Torque Linha 'R' (Kgm)	Ângulo Torção	Rotação Máxima (Rpm)		CUBO NORMAL (fig. 1)								CUBO CHEIO (fig. 2)			
				Normal	Cubo Engastado	Medidas Principais (mm)								Peso Total (Kg)	Medidas Principais (mm)		Peso Total (Kg)
						Ø A	B	Ø C (mín)	Ø C (máx)	Ø D	Ø E	F	G		Ø I (máx)	Ø J	
RD-25	4,5	5,6	5°	5000	-	95	80	10	24	36	74	25	30	1,40	32	66	1,75
RD-35	9	11,2	4°	4000	5000	127	110	10	32	49	96	35	40	2,50	45	86	3,70
RD-50	34	42,5	6°	3600	5000	166	150	20	46	70	127	50	50	5,50	60	110	8,50
RD-70	94	117,5	9°	3250	4000	222	205	25	65	100	169	70	65	13,90	90	150	21,30
RD-90	170	212,5	6°	2000	3600	302	250	30	85	116	218	80	90	27,70	100	190	42,90
RD-105	250	312,5	8°	2000	3600	330	290	40	100	138	235	100	90	41,50	125	202	59,90
RD-140/100	680	850	9°	1400	2500	402	320	75	100	150	287	100	120	67,20	170	270	130,00
RD-140/140	680	850	9°	1400	2500	402	380	75	140	195	287	130	120	95,00	170	270	130,00
RD-200/90	2015	2518	11°	1000	1500	550	385	70	90	150	436	100	185	190,00	240	380	388,00
RD-200/140	2015	2518	11°	1000	1500	550	445	110	140	195	436	130	185	230,00	240	380	388,00
RD-200/200	2015	2518	11°	1000	1500	550	545	130	200	274	436	180	185	250,00	240	380	388,00
RD-300/150	6890	8440	10°	720	1200	730	555	100	150	225	535	160	235	370,00	325	490	874,00
RD-300/200	6890	8440	10°	720	1200	730	635	100	200	290	535	200	235	450,00	325	490	874,00
RD-300/250	6890	8440	10°	720	1200	730	785	100	250	350	535	275	235	640,00	325	490	874,00
RD-300/300	6890	8440	10°	720	1200	730	785	100	300	390	535	275	235	695,00	325	490	874,00

Ref. Ø C e Ø I, sem rasgo de chaveta

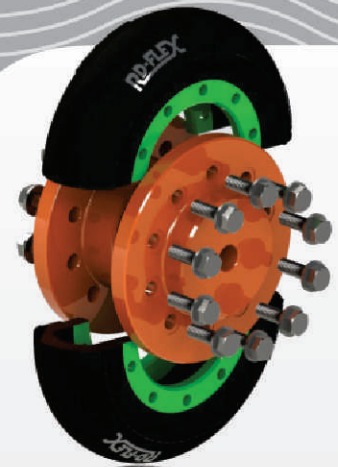
Tolerância recomendada nos furos dos cubos: H7

Todas as medidas desta planilha estão em milímetros, salvo indicação.

Temperatura máxima de trabalho recomendada no acoplamento 80°C (para temperaturas superiores à recomendada e montagem de Acoplamentos em ambientes agressivos consultar a Fábrica)

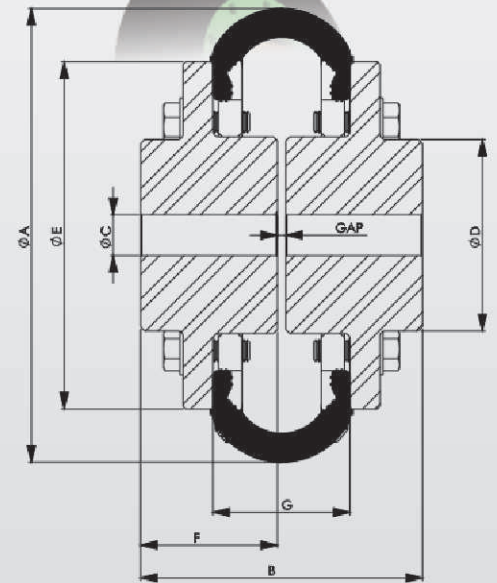


# Acoplamento Linha Bi-Partido "RD-BP"



## Vantagens e informações técnicas

- Fácil montagem e reposição;
- Não é necessário deslocar equipamento para substituição da banda elástica;
- Absorve desalinhamentos;
- Isento de lubrificação;
- Cubos em material aço SAE 1020;
- Amortece vibrações e choques;
- Atua como fusível;
- Economia assegurada pelo alto rendimento da banda elástica.



## Dados Técnicos

Modelo	Torque Nominal (Kgm)	Rotação Máxima (Rpm)	Medidas Principais (mm)										Peso Total (Kg)
			Ø A	B	Ø C (min)	Ø C (máx)	Ø D	Ø E	F	G	GAP Padrão	GAP Máximo	
RD-25BP	3,98	4000	95	63	9	24	36	74	30	30	3	33	1,25
RD-35BP	7,95	3800	127	80	9	32	49	96	38,5	40	3	41,5	2,50
RD-50BP	30,27	3600	166	103	20	48	70	127	50	50	3	53	5,50
RD-70BP	83,79	3600	222	143	25	70	99	169	70	65	3	73	14,50
RD-90BP	151,58	2000	302	165	30	85	116	218	80	90	5	85	28,10
RD-105BP	222,93	2000	330	205	35	110	144	235	100	90	5	105	40,70
RD-140BP	606,52	1890	402	265	40	145	195	287	130	120	5	135	74,20
RD-200/90BP	1745,67	1200	550	297	70	110	150	436	128,5	185	40	168	160,90
RD-200/140BP	1745,67	1200	550	317	80	150	198	436	130	185	57	185	175,30
RD-300BP	5963,30	700	730	410	80	160	225	535	175	235	60	235	285,00

Ref. Ø C, sem rasgo de chave

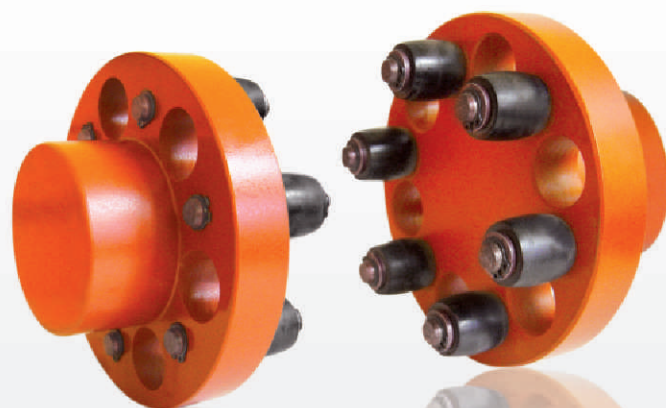
Tolerância recomendada nos furos dos cubos: H7

Todas as medidas desta planilha estão em milímetros, salvo indicação.

### ATENÇÃO:

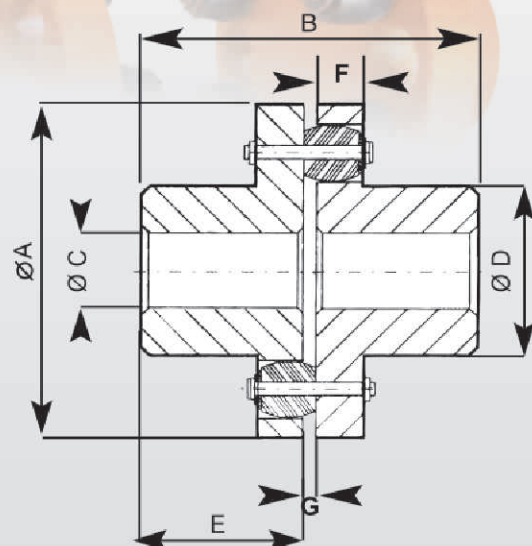
NUNCA substituir um Acoplamento e/ou Elemento Normal por um Bi-Partido, devido os diferenciais de Torque e rpm.

# Acoplamento Linha Pinos "RDP"



## Vantagens e informações técnicas

- Absorve vibrações, choques e desalinhamentos radial, axial e angular;
- Importante elasticidade torsional; trabalha em altas e baixas velocidades, na posição horizontal e/ou vertical;
- Não é necessário deslocar equipamentos em caso de troca ou substituição das buchas de borracha;
- Não requer manutenção nem lubrificação;
- Material dos cubos GG-25.



## Dados Técnicos

Modelo	Torque (máx) Kgm	Rotação (máx) Rpm	Ø A	B	Ø C (máx)	Ø D	E	F	G	Peso Total (Kg)
RDP-3	14,2	4500	112	104	38	58	50	33,2	4 ± 1,5	3,1
RDP-4	22,5	4000	125	114	42	68	55	38,2	4 ± 1,5	4,5
RDP-5	36,0	3600	140	124	48	74	60	37	4 ± 1,5	6,4
RDP-6	55,0	3400	160	144	55	85	70	47	4 ± 1,5	9,5
RDP-7	90,0	3200	170	164	60	98	80	57	4 ± 1,5	12,7
RDP-9	180,0	2500	225	197	80	125	95	65	7 ± 2,0	26,0
RDP-11	360,0	2200	270	237	110	170	115	85	7 ± 2,0	50,0
RDP-13	720,0	1700	360	300	150	220	145	100	10 ± 2,0	108,0
RDP-15	1.430,0	1300	450	380	180	270	185	125	10 ± 2,0	214,0
RDP-17	2.860,0	1000	560	462	220	330	225	155	12 ± 2,0	391,0
RDP-18	4.000,0	850	630	542	250	380	265	195	12 ± 2,0	575,0

Para altas rotações recomendamos balanceamento dinâmico.

Todos os dados deste catálogo são de referência, podendo ser modificados pela Fábrica sem prévio aviso.



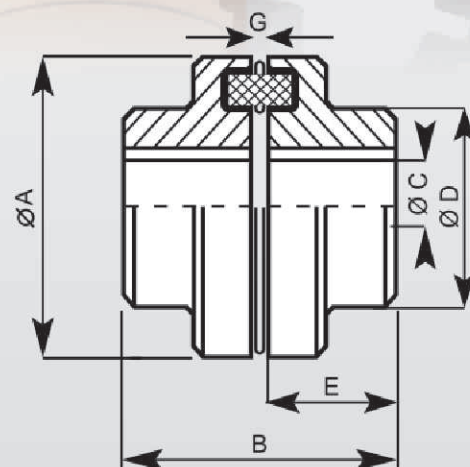
# Acoplamento Linha Garra "GR"

**IDEAL-FLEX®**  
ACOPLAMENTOS



## Vantagens e informações técnicas

- Material dos cubos: GG-25;
- Material do elemento elástico: borracha sintética, dureza: 80/85 Shore "A";
- Resistente ao contato com óleo e temperatura -20° C e + 100° C;
- Isto de lubrificação;
- Para prolongar a vida útil dos cubos recomendamos inspecionar o estado do elemento elástico;
- Consulte por outros modelos dentro desta linha de acoplamentos;
- Instalação rápida com fácil manutenção e baixo custo.



## Dados Técnicos

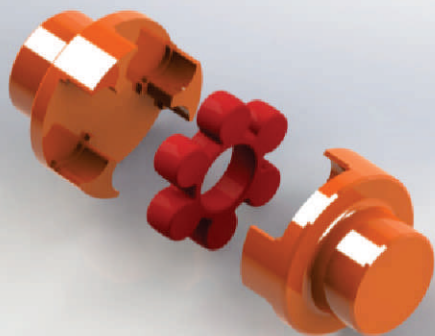
Modelo	Torque (máx) Kgm	Rotação Máx. (rpm)	Ø A	B	Ø C (máx.)	Ø D	E	G	Peso Total (Kg)
GR-50	4,1	12500	50	54,00	22	33	26	2,0 ± 0,5	0,45
GR-67	7,2	10000	67	64,50	30	46	31	2,5 ± 0,5	0,93
GR-82	16,2	8000	82	85,00	38	57	41	3,0 ± 1,0	1,80
GR-97	34	7000	97	105,00	45	68	51	3,0 ± 1,0	3,50
GR-112	54	6000	112	125,50	50	79	61	3,5 ± 1,0	5,00
GR-128	86,5	5000	128	145,50	60	90	71	3,5 ± 1,0	7,90
GR-148	135	4500	148	165,50	70	107	81	3,5 ± 1,0	12,30
GR-168	225	4000	168	185,50	80	124	91	3,5 ± 1,5	18,40
GR-194	360	3500	194	205,50	90	140	101	3,5 ± 1,5	26,30
GR-214	540	3000	214	224,00	115	157	110	4,0 ± 2,0	35,70
GR-240	864	2750	240	247,00	125	180	121,5	4,0 ± 2,0	46,70
GR-265	1350	2500	265	285,50	130	198	140	5,5 ± 2,5	66,30

### ATENÇÃO:

As rotações indicadas devem ser consideradas como limite de trabalho. Para velocidades periféricas maiores que 25m/s, recomendamos no mínimo balanceamento dinâmico conforme VDI 2060, Q= 6,3.

# linha de produtos

## Linha RSN



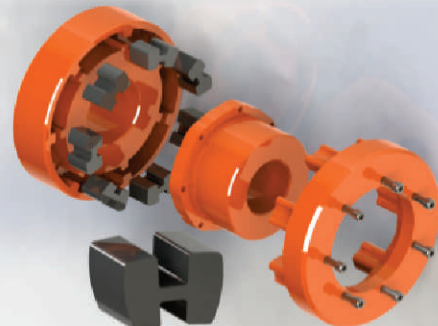
- Torque nominal 120 Nm até 40050 Nm
- Furo máximo  $\varnothing$  250mm
- 12 tamanhos

## Linha RPX



- Torque nominal 200 Nm a 1.300.000 Nm
- Furo máximo  $\varnothing$  600mm
- 26 tamanhos

## Linha RDH



- Torque nominal de 34 Nm a 62.000 Nm
- Furo máximo  $\varnothing$  260mm
- 22 tamanhos

## Linha RDN e RDT



- Elementos de Reposição em PU

## Consulte também outros modelos



- Linha RD de acoplamentos
  - c/ Carretel (motor Diesel)
  - c/ Espaçador (bombas)
  - c/ Eixo flutuante (eixos secundários)
  - c/ Cubo Axial (deslocamento axial)

- Fabricação de peças técnicas em borrachas;
- Consulte outras linhas de acoplamentos;
- Para outras aplicações consulte nosso departamento técnico;
- Garantia de 2 anos em todos os produtos, a partir da data de fabricação.

Para maiores informações técnicas, como dados e tolerância de montagem visite nosso site.

Todos os dados desse catálogo são de referência, podendo ser modificado pela fábrica sem aviso prévio;

+55 (51) 3588-9352

+55 (51) 3588-9353

[vendas@rdflexacoplamentos.com.br](mailto:vendas@rdflexacoplamentos.com.br)

[www.rdflexacoplamentos.com.br](http://www.rdflexacoplamentos.com.br)

**RD-FLEX**<sup>®</sup>  
ACOPLAMENTOS FLEXÍVEIS

RD-Flex do Brasil Acoplamentos Ltda. | Rua Osasco, 260 - Feitoria - São Leopoldo - RS - CEP 93052-500